

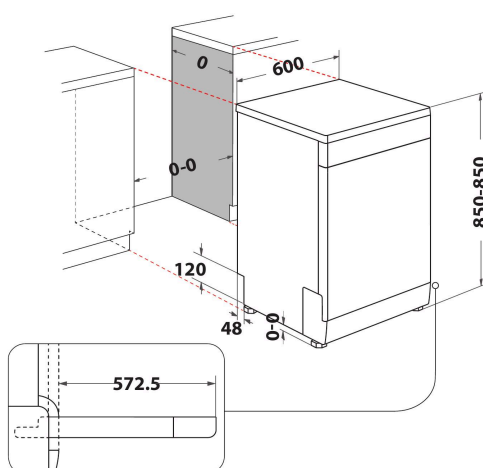
WFO 3041 PL X

12NC: 859991600880

Codice EAN: 8003437610479

Whirlpool

SENSING THE DIFFERENCE



- Tipo di installazione: Libera installazione
- Classe energetica A+++
- 14 coperti
- Tecnologia 6° SENSO
- Silenziosità: 41 dB(A)
- 9.5 lt per ciclo (2660 lt annui)
- Tecnologia PowerClean PRO
- PowerClean PRO
- Terzo Cestello: Yes, flexible + handle inox
- Filtro autopulente
- Partenza ritardata 1-24 h
- Silenzioso
- FlexiSpace
- Cesto superiore regolabile in altezza e removibile
- Multizona
- Pastiglie "All in One"
- Igienizzante

Lavastoviglie Whirlpool: colore inox, grande capienza - WFO 3041 PL X

Caratteristiche di questa lavastoviglie Whirlpool: color inox. Classe energetica A+++ , per consumi ridotti di energia elettrica. Piedini regolabili in altezza per una stabilità perfetta su ogni superficie. Un utile segnale acustico che indica la fine del ciclo di lavaggio. Tecnologia innovativa che garantisce un funzionamento super silenzioso, per un elettrodomestico senza rumori.



NaturalDry

La porta si apre automaticamente al termine del ciclo di lavaggio, assicurando un'asciugatura migliore e più naturale. Questo sistema garantisce un'efficienza energetica maggiore e migliori risultati di asciugatura, risparmiando fino al 40%* dei consumi. *Percentuale di risparmio energetico calcolata rispetto al programma Eco senza NaturalDry



Multizona

Possibilità di lavare un solo cestello alla volta selezionandolo quando si programma il ciclo.



Piedini regolabili

Pensata su misura per te. Questa lavastoviglie Whirlpool è dotata di piedini regolabili che ti permettono di regolare l'altezza dell'elettrodomestico a seconda delle tue esigenze.



Terzo Cesto

Per la massima flessibilità. Il 3° cesto è ideale per le posate e stoviglie di piccole dimensioni.



Super silenziosa

Efficiente e silenziosa. Goditi un po' di pace e tranquillità con questa lavastoviglie Whirlpool, pensata per offrire delle prestazioni ideali a bassi livelli di rumorosità.



Tecnologia 6° SENSO

I sensori intelligenti 6° senso rilevano il livello di sporco e adattano i parametri del lavaggio, riducendo il consumo di acqua



Power Clean Pro

I potenti getti d'acqua posti sulla parte posteriore della lavastoviglie forniscono risultati di pulizia eccezionale anche sullo sporco più ostinato. I sensori intelligenti rilevano il livello di sporco e adattano la pressione dell'acqua di conseguenza.

WFO 3041 PL X

12NC: 859991600880

Codice EAN: 8003437610479

Whirlpool

SENSING THE DIFFERENCE

CARATTERISTICHE PRINCIPALI

Tipologia costruttiva del prodotto	A libera installazione
Tipo di installazione	A libera installazione
Tipo di controllo	Elettronico
Tipologia dei dispositivi di controllo e segnalazione	-
Piano removibile	Sì
Porta pannellabile	Non disponibile
Colore principale	Inox
Dati nominali collegamento elettrico	1900
Corrente	10
Tensione	220-240
Frequenza	50
Lunghezza del cavo di alimentazione elettrica	130
Tipo di spina	Schuko
Lunghezza tubo entrata	155
Lunghezza tubo uscita	150
Zoccolo regolabile	No
Altezza con piano di lavoro	0
Piedini regolabili	Sì - tutti dal davanti
Altezza del prodotto	850
Larghezza del prodotto	600
Profondità del prodotto	590
Profondità con porta aperta a 90 gradi	-
Altezza minima della nicchia	0
Altezza massima della nicchia	0
Larghezza minima della nicchia	0
Larghezza massima della nicchia	0
Profondità della nicchia	590
Peso netto	47
Peso lordo	49

SPECIFICHE TECNICHE

Programmi automatici	Sì
Massima temperatura immissione acqua	60
Opzioni partenza ritardata	Regolazione continua
Tempo massimo di partenza ritardata	24
Indicatore avanzamento programma	-
Indicatore digitale conto alla rovescia	Sì
Spia esaurimento sale	Sì
Spia brillantante	Sì
Dispositivo di sicurezza	Non disponibile
Cestello superiore regolabile	Sì
Dimensioni massime piatto caricabile su cestello superiore	0
Dimensioni massime piatto caricabile su cestello inferiore	0
Numero di coperti	14

PRESTAZIONI

Classe di efficienza energetica - nuova (2010/30/EU)	A+++
Consumo di energia annuale - nuova (2010/30/EC)	214
Durata della modalità stand-by - nuova (2010/30/EC)	12
Consumo in modalità stand-by - Nuova (2010/30/EU)	6
Consumo in modalità spento - Nuova (2010/30/EU)	0.5
Consumo d'acqua annuo - nuovo (2010/30/EC)	2660
Rumorosità	41

ENERGIA - ENERGIJA - ENERPEIA
ENERGIJA - ENERGY - ENERGIE
ENERGI

214
kWh/annum

2660
L/annum

ABCEFG X 14

41
dB

2010/1059